

ProThermetic Sprint Sklopný kotel, 200L, s míchadlem s variabilní rychlostí, Sprcha, (H100)

POL. #: _____

MODEL #: _____

PROJEKT # _____

SIS # _____

AIA # _____



586924 (PBOT20WDES)

KOTEL SKLOPNÝ 200L,
MÍCHADLO VAR., EL, AUTO
PLNĚNÍ SV/TV, SPRCHA, VČ.
ZADNÍCH KRYCÍCH
PANELŮ, VOLNÉ STOJÍCÍ,
H=1000, V=700

586949 (PBOT20WQES)

KOTEL SKLOPNÝ 200L,
MÍCHADLO VAR., EL, AUTO
PLNĚNÍ SV/TV, SPRCHA, VČ.
ZADNÍCH PANELŮ, VOLNÉ
STOJÍCÍ, H=1000, V=700,
LÍMEC

Zkrácená specifikace

Položka č. _____

Celonerezová vnitřní konstrukce z AISI304. Hlubokotažená vana vyrobená z kyselinovzdorné nerez oceli AISI316. Izolované a vyvážené víko. Motorové sklápění s proměnlivou rychlostí sklápění. Úhel sklápění větší než 90° umožňuje úplné vyprázdnění a pohodlné čištění. Hnačí hřídel a míchací zubatý nástavec na kaše jsou součástí dodávky. K dispozici je variabilní rychlost otáčení od 10 do 100 ot./min. Uzavřený nepřímý ohřev pomocí boosteru (integrovaného bojleru) zajišťuje vyhřívání duplikátoru pomocí satureované páry o max. teplotě až 125°C a max. tlaku v duplikátoru 1,5bar. Teplotní rozsah: 50°-110°C. Automatický odvzdušňovací systém s bezpečnostním ventilem. Bezpečnostní ventil zabraňuje přetlaku páry a bezpečnostní termostat chrání před nízkou hladinou vody v dvojitém plášti. Ovládání TouchControl - DOTYKOVÝ PANEL, více jak 20 jazyků vč. češtiny. GUIDED COOKING SYSTÉM snadno vede uživatele během vícefázových receptů. Možnost vícefázového programování, ukládání receptů, automatické programy. USB konektivita. Speciální funkce SOFT pro jemné a mléčné pokrmy, které mají tendenci se napalovat. Vestavěné teplotní senzory pro přesnou kontrolu procesu vaření. Konfigurace stroje včetně otočného ramene s automatickým plněním SV/TV, navinovací sprchy a zadních krycích panelů. Špičková ochrana proti průniku vody IPX6. Instalace: samostatně stojící v prostoru nebo u zdi. Možnosti instalace: určeno pro instalaci na hygienický stavební sokl o výšce 200mm nebo nerezový sokl či nohy (není součástí - viz. extra příslušenství). Vyhrazený model vč. zadního límce jako standard. Možnost konektivity.

Hlavní funkce a vlastnosti

- Kotel je vhodný k vaření, vaření v páře, pošírování nebo dušení všech druhů potravin.
- Dodávka včetně:
 - otočného ramena s automatickým plněním SV/TV
 - navinovací sprchy
 - zadních krycích panelů
 - C-board (zadní límce u vybraných modelů)
- Přesné motorové sklápění s variabilní rychlostí a funkcí SOFT STOP. Úhel vyklápění větší než 90° pro dokonalé vyklopení pánve a snadné čištění.
- Kotel je ohříván vč. bočních stran, tj. v celé jeho výšce až do 159mm pod horní okraj.
- Vestavěná teplotní čidla pro přesnou kontrolu a regulaci procesu vaření.
- Ergonomický poměr velkého průměru a malé hloubky vany usnadňuje míchání a šetrné zacházení s potravinami.
- Vrchní část varné vložky izolována vypěněním z důvodu bezpečnosti práce.
- Vypouštěcí hrdlo lze osadit scezovacím sítím (extra příslušenství).
- Vč. míchadla s variabilní rychlostí od 10 do 100 ot./min. se 3 rotačními vzory.
- USB konektivita - nahrávání a stahování receptů a HACCP dat, aktualizace softwaru. Možnost napojení na síťový systém sběru HACCP dat (viz. extra příslušenství).
- Certifikovaný stupeň ochrany proti vodě: IPX6
- Maximální tlak vnitřního pláště 1,7 baru; minimální pracovní tlak 1 bar. Umožňuje regulaci teploty mezi 50 a 110 °C.

Konstrukce

- Varná nádoba a plášť z kyselinovzdorné oceli AISI316L
- Vnější panely i vnitřní rámová konstrukce vyrobeny z nerez ocele AISI304-1.4301.
- Minimální výskyt jakýchkoliv spár pro snadné čištění a maximální hygienický standard.
- Dvojitě izolované víko, materiál nerez AISI304 - 1.4301. Vyvážení a uchycení víka skrze speciální panty, které zaručují stabilní polohu víka takřka v každé pozici. Víko dokonale přiléhá k hornímu okraji a snižuje tak tepelné ztráty, zvyšuje účinnost ohřevu a umožňuje udržování pokrmu s minimální spotřebou energie (úspora až 90% ve srovnání s ohřevem při otevřeném víku).
- Dobře viditelný a jasný LED TOUCH dotykový ovládací panel obsahuje uživatelsky přívětivé ikony a intuitivní ovládání vede obsluhu celým postupem nastavení. Displej zobrazuje:
 - Aktuální a nastavenou teplotu
 - Nastavený a zbývající dobu vaření
 - Fázi předeřívání (pokud je aktivována)
 - Panel GuideYou (pokud je aktivován)
 - Odložený startFunkce Soft pro hladké dosažení cílové teploty u jemných a mléčných pokrmů
- 9 úrovní ovládání výkonu od mírného vaření až po prudký var
- Tlakový režim (u tlakových modelů)
- Nastavení ZAP/VYP míchadla (u vybraných

SCHVÁLENO: _____

modelů s kulatou vložkou a míchací funkcí)
 Chybové kódy pro rychlé řešení problémů
 Připomenutí údržby a mnoho dalších funkcí.

- Možnost ukládání receptů s jednou nebo více fázemi, s odlišným nastavením teplot a časů.
- Panel GuideYou - aktivovaný uživatelem prostřednictvím nastavení - pro snadné sledování vícefázových receptů, zajištění správného a kontrolovaného vaření a lepší optimalizaci zařízení.
 Systém bude poskytovat připomenutí údržby v souladu s programem ESSENTIA, což uživateli pomůže správně se o zařízení starat a vyhnout se prostojům.
- Bezpečnostní termostat zabráňující provozu při nízké hladině vody v duplikátoru.
- Bezpečnostní ventil zabráňující přetlakování páry v duplikátoru.
- 98% recyklovatelnost, obalové materiály bez toxických substancí

Uživatelské rozhraní & Správa dat

- Připraveno pro napojení pomocí kabelu na vzdálený monitoring dat, vč. HACCP (vyžaduje extra příslušenství).

Příslušenství v ceně

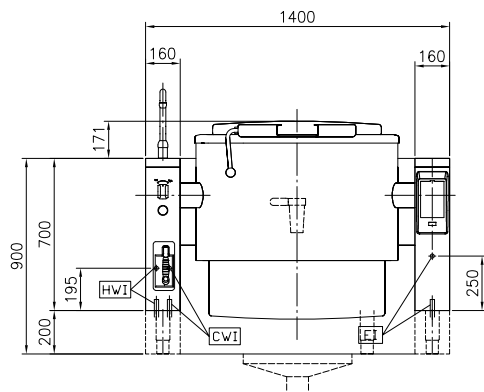
- 1 z Zadní zvýšený okraj, délka 1300mm, výška 40mm. Napevno navařený z výroby. (pouze pro 586949) PNC 912185
- 1 z Zakrytování zad, 1300x700mm, pro sklopné modely, instalace ke zdi nebo záda-na-záda - (Hxx). Příslušenství montované na zařízení přímo ve výrobě. PNC 912705
- 1 z AUTO-FILL: systém automatického napouštění studené a teplé vody pro sklopné modely - nutno objednat spolu s mixovací baterií - příslušenství instalované z výroby. PNC 912735
- 1 z Oplachová sprcha - sklopné modely o výšce konzole 700mm (modely Hxx). Příslušenství instalováno do levé nohy/konzole z výroby PNC 912776
- 1 z Hlavní bezpečnostní vypínač, zabudovaný do předního panelu. ThermaLine Prothermetic - příslušenství instalovatelné pouze při výrobě PNC 912784

Extra příslušenství

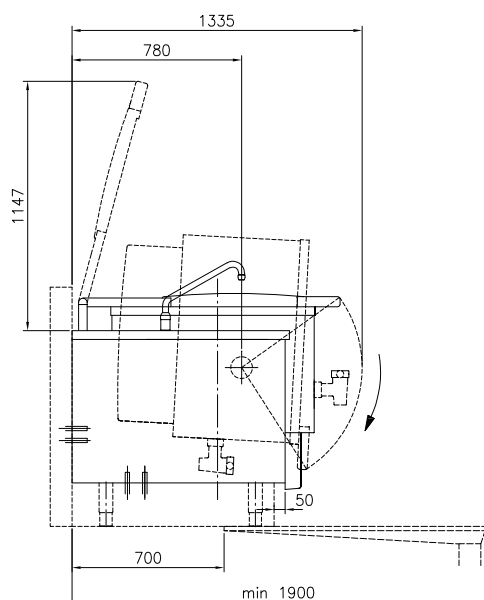
- Scezovací síto pro 200L sklopné kotle. PNC 910005
- Měrka pro 300L sklopné kotle. PNC 910046
- Míchací nástavec žebrový, 200L sklopné kotle vybavené míchací zařízení PNC 910065
- Míchací nástavec žebrový se stěrkami, 200L kotle vybavené míchacím zařízením. PNC 910095
- Háček k vyjímání sítka výpustního kohoutu u kotlů s kulatou vložkou PNC 910162
- Nerezový sokl pro sklopná zařízení thermaLine 900, výška: 200mm (H90). Pro STOJÍCÍ U ZDI nebo ZÁDA-NA-ZÁDA. Pro každou nohu nutno objednat 1 kus. Příslušenství montované na zařízení přímo ve výrobě. PNC 911425

- Nožičky a spodní krycí panel (160x900x200mm) pro sklopné kotle a pánve (H90) - příslušenství z výroby. Pro každý model nutno objednat 2ks. Výšková stavitelnost od 140 do 230mm. PNC 911930
- Sítko výpustního ventilu PNC 911966
- Elektrická zásuvka, vestavěná do předního panelu, typ CEE 16A / 380V PNC 912468
- Elektrická zásuvka, vestavěná do předního panelu, typ CEE 32A / 380V PNC 912469
- Extra zásuvka montována do předního panelu, typ Schuko, 16A/230V/IP68 - příslušenství instalované z výroby. PNC 912470
- Extra zásuvka montována do předního panelu, typ Swiss-23, 16A/230V - příslušenství instalovatelné pouze při výrobě. PNC 912471
- Extra zásuvka montována do předního panelu, typ Swiss-23, 16A/380V - příslušenství instalovatelné pouze při výrobě. PNC 912472
- Dodatečný analogový manometr pro sklopné kotle PBOT - příslušenství instalovatelné pouze při výrobě. PNC 912490
- Sada pro napojení na systém energetické optimalizace (EO) a kontrolu pomocí bezpotenciálních kontaktů (PK). Pro zařízení thermaLine Prothermetic - příslušenství instalovatelné pouze při výrobě PNC 912737
- Hlavní vypínač elektrického proudu - 60A, instalováno ve výrobě PNC 912774
- Extra přední výpustní kohout (2"), pro sklopné kotle PBOT - příslušenství instalovatelné pouze při výrobě PNC 912779
- Sada konektivity pro Prothermetic kotle s míchadlem s variabilní rychlostí (ECAP) - příslušenství instalované z výroby. PNC 913578

Zepředu

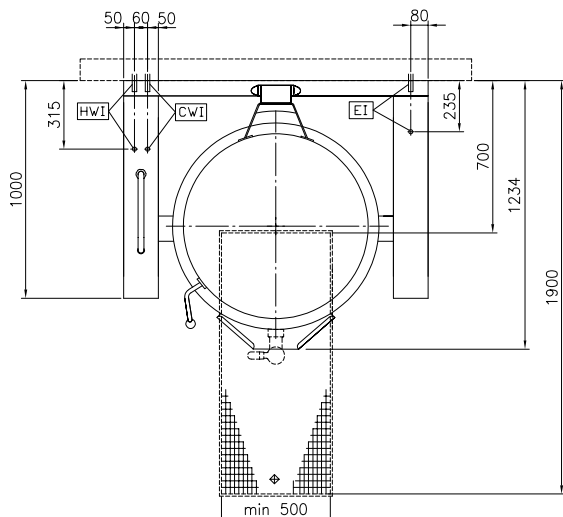


Boční



CWI = Napojení studené vody 1
 EI = Elektrické napojení
 HWI = Napojení teplé vody

Shora



Elektro

Napětí: 400 V/3N ph/50/60 Hz
Celkový příkon: 34 kW

Instalace:

Typ instalace

Pro instalaci na sokl, na nožičky. Umístění ke zdi.

Hlavní informace

Teplotní rozsah MIN: 50 °C
Teplotní rozsah MAX: 110 °C
Průměr vložky kotle: 800 mm
Výška vložky kotle: 490 mm
Vnější rozměry, Šířka 1400 mm
Vnější rozměry, Hloubka 1000 mm
Vnější rozměry, Výška 700 mm
Netto váha: 400 kg

Uspořádání:

586924 (PBOT20WDES) Kulatý; Sklopné; míchadlo
586949 (PBOT20WQES) Round; Tilting; With Stirrer; With splashback

Využitelný objem:

200 L

Sklápěcí mechanismus

Automatický

Dvouplášťové víko

✓

Typ ohřevu

Nepřímý

Ochrana pro vodě:

IPX6

Požadavky na odtah

Latentní teplo:

586924 (PBOT20WDES) 6800 W
586949 (PBOT20WQES) 6800 W

Citelné/přímé teplo:

586924 (PBOT20WDES) 1190 W
586949 (PBOT20WQES) 1190 W

Příslušenství v ceně

- | | | |
|--|------------|--|
| • 1 z Zadní zvýšený okraj, délka 1300mm, výška 40mm. Napevno navařený z výroby. (pouze pro 586949) | PNC 912185 | |
| • 1 z Zakrytování zad, 1300x700mm, pro sklopné modely, instalace ke zdi nebo záda-na-záda - (Hxx). Příslušenství montované na zařízení přímo ve výrobě. | PNC 912705 | |
| • 1 z AUTO-FILL: systém automatického napouštění studené a teplé vody pro sklopné modely - nutno objednat spolu s mixovací baterií - příslušenství instalované z výroby. | PNC 912735 | |
| • 1 z Oplachová sprcha - sklopné modely o výšce konzole 700mm (modely Hxx). Příslušenství instalováno do levé nohy/konzole z výroby | PNC 912776 | |
| • 1 z Hlavní bezpečnostní vypínač, zabudovaný do předního panelu. ThermaLine Prothermetic - příslušenství instalovatelné pouze při výrobě | PNC 912784 | |

- | | | |
|--|------------|--------------------------|
| • Sada pro napojení na systém energetické optimalizace (EO) a kontrolu pomocí bezpotenciálních kontaktů (PK). Pro zařízení thermaLine Prothermetic - příslušenství instalovatelné pouze při výrobě | PNC 912737 | <input type="checkbox"/> |
| • Hlavní vypínač elektrického proudu - 60A, instalováno ve výrobě | PNC 912774 | <input type="checkbox"/> |
| • Extra přední vypustní kohout (2"), pro sklopné kotle PBOT - příslušenství instalovatelné pouze při výrobě | PNC 912779 | <input type="checkbox"/> |
| • Sada konektivity pro Prothermetic kotle s míchadlem s variabilní rychlostí (ECAP) - příslušenství instalované z výroby. | PNC 913578 | <input type="checkbox"/> |

Extra příslušenství

- | | | |
|--|------------|--------------------------|
| • Scezovací síto pro 200L sklopné kotle. | PNC 910005 | <input type="checkbox"/> |
| • Měrka pro 300L sklopné kotle. | PNC 910046 | <input type="checkbox"/> |
| • Míchací nástavec žebrový, 200L sklopné kotle vybavené míchací zařízením | PNC 910065 | <input type="checkbox"/> |
| • Míchací nástavec žebrový se stěrkami, 200L kotle vybavené míchacím zařízením. | PNC 910095 | <input type="checkbox"/> |
| • Háček k vyjímání sítka vypustního kohoutu u kotlů s kulatou vložkou | PNC 910162 | <input type="checkbox"/> |
| • Nerezový sokl pro sklopná zařízení thermaLine 900, výška: 200mm (H90). Pro STOJÍCÍ U ZDÍ nebo ZÁDA-NA-ZÁDA. Pro každou nohu nutno objednat 1 kus. Příslušenství montované na zařízení přímo ve výrobě. | PNC 911425 | <input type="checkbox"/> |
| • Nožičky a spodní krycí panel (160x900x200mm) pro sklopné kotle a pánve (H90) - příslušenství z výroby. Pro každý model nutno objednat 2ks. Výšková stavitelnost od 140 do 230mm. | PNC 911930 | <input type="checkbox"/> |
| • Sítko vypustního ventilu | PNC 911966 | <input type="checkbox"/> |
| • Elektrická zásuvka, vestavěná do předního panelu, typ CEE 16A / 380V | PNC 912468 | <input type="checkbox"/> |
| • Elektrická zásuvka, vestavěná do předního panelu, typ CEE 32A / 380V | PNC 912469 | <input type="checkbox"/> |
| • Extra zásuvka montována do předního panelu, typ Schuko, 16A/230V/IP68 - příslušenství instalované z výroby. | PNC 912470 | <input type="checkbox"/> |
| • Extra zásuvka montována do předního panelu, typ Swiss-23, 16A/230V - příslušenství instalovatelné pouze při výrobě. | PNC 912471 | <input type="checkbox"/> |
| • Extra zásuvka montována do předního panelu, typ Swiss-23, 16A/380V - příslušenství instalovatelné pouze při výrobě. | PNC 912472 | <input type="checkbox"/> |
| • Dodatečný analogový manometr pro sklopné kotle PBOT - příslušenství instalovatelné pouze při výrobě. | PNC 912490 | <input type="checkbox"/> |